

TACOVENT PURE MAG R

ODLUČOVAČ KALŮ S I-KROUŽKY



Kontinuální odlučování nečistot a magnetických částic

POPIS

Znečištěná voda v zařízení vede k předčasnému opotřebení a poruchám komponentů topných systémů. Z velké části nečistoty pochází z koroze součástí, kovových magnetických částic nebo zbytků po montáži.

Tyto zbytky mohou být přitahovány elektromagnetickým polem čerpadel a řídicích ventilů a vedou k poruchám zařízení.

Tacovent Pure Mag R je používán pro odloučení těchto částic z vody v zařízení a umožňuje jejich kontrolované odstranění ze systému.

INSTALACE

Tacovent Pure Mag R je koncipován pro různé polohy zabudování. Provedení V je pro vertikální, provedení H pro horizontální montáž.

U obou variant je nutné dodržet vyznačený směr proudění.

FUNKCE

Vnitřní zabudované I-kroužky v armatuře Tacovent Pure Mag R jsou obtékány přímo a zajišťují, že částice automaticky klesnou do záchytného rezervoáru na dně armatury. Odtud je možno tyto nečistoty kontrolovaně odpustit, a to za plného provozu zařízení.

VÝHODY

Prodlužuje životnost vysokoefektivních čerpadel:

- Odloučení magnetitu
- Odloučení nejjemnějších částic
- Malá tlaková ztráta
- Rychlá údržba i za provozu zařízení
- Největší možná provozní spolehlivost
- K dispozici jsou rozličné varianty pro horizontální či vertikální zabudování

Propláchnutí a odstranění nečistot trvá pouze několik sekund, přičemž tlak v zařízení vytlačí nečistoty ven z armatury.

Provedení s magnetem zároveň odloučí magnetit a kovové magnetické částice.

UPOZORNĚNÍ

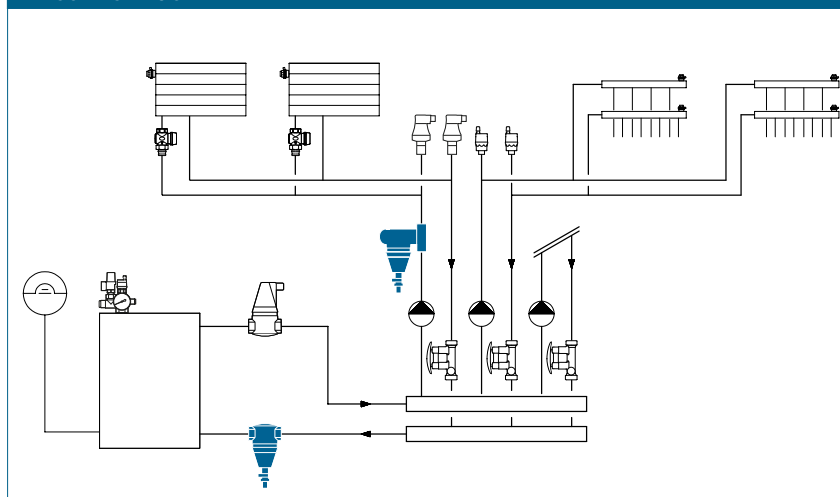
Při použití Tacovent Twin Mag R mohou být použity obě výhody integrovaných I-kroužků. Odloučení vzduchu a nečistot probíhá v jedné armatuře a tím přispívá k provozu zařízení za nízké tlakové ztráty.

URČENO PRO OBJEKTY

Pro instalace do soustav pro vytápění a solární ohřev:

- obytné domy, sídliště s rodinnými domy, vícegenerační rodinné domy
- domovy a nemocnice
- správní budovy a stavby v oblasti služeb
- hotely a restaurace
- školy a tělocvičny / sportovní zařízení
- komerční a průmyslové stavby

PROJEKČNÍ SCHÉMA



TACOVENT PURE MAG R | ODLUČOVAČ KALŮ

TACOVENT PURE MAG RH

TABULKA TYPŮ

TacoVent Pure Mag RH | Odlučovač kalů a magnetitu horizontální, závitové připojení

Obj. č.	popis produktu	DN	Rp	k_v (m ³ /h)	hmotnost **	obsah vody
244.4002.000	TacoVent Pure Mag RH ¾"	20	¾"	11.2	1.4 kg	0.22 l
244.4003.000	TacoVent Pure Mag RH 1"	25	1"	20.0	1.8 kg	0.35 l
244.4004.000	TacoVent Pure Mag RH 1 ¼"	32	1 ¼"	31.4	2.4 kg	0.48 l
244.4003.380*	TacoVent Pure Mag RH Plus 1"	25	1"	20.0	1.8 kg	0.35 l

* včetně izolačního pouzdra | ** hmotnost bez izolačního pouzdra

SPECIFIKACE

Viz www.taconova.com

TECHNICKÉ ÚDAJE

Obecně

- provozní teplota $T_{B \text{ max}}$: 120 °C
- provozní tlak $P_{B \text{ max}}$: 10 bar

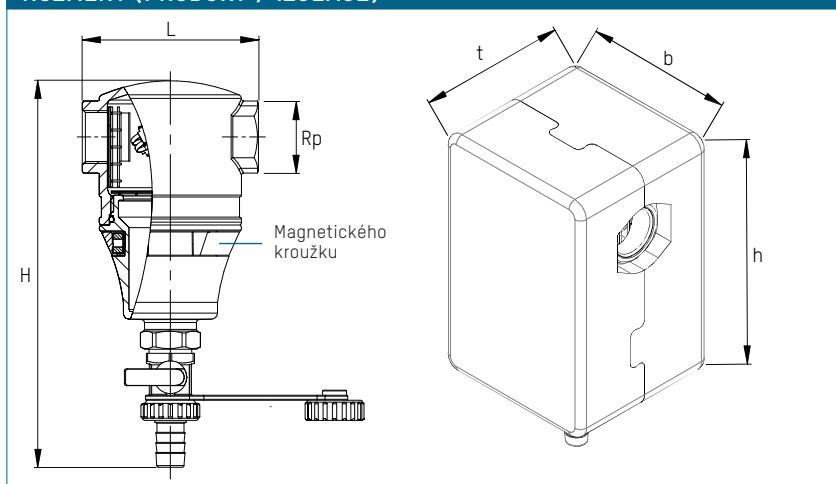
Materiál

- mosaz a plast

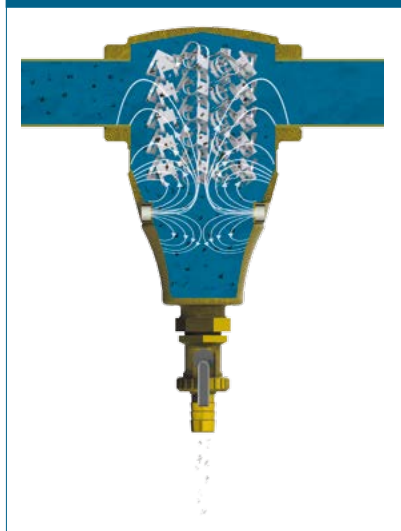
Průtoková média

- topná voda
(VDI 2035; SWKI BT 102-01;
ÖNORM H 5195-1)

ROZMĚRY (PRODUKT / IZOLACE)



PRINCIP FUNKCE



ROZMĚRY

TacoVent Pure Mag RH | Odlučovač kalů horizontální, závitové připojení

Obj. č.	H (mm)	L (mm)	h (mm)	b (mm)	t (mm)	ø max.
244.4002.000	192	88				71
244.4003.000	212.5	100				80
244.4004.000	233	114				87
244.4003.380	212.5	100	175.5	117	110	80

TACOVENT PURE MAG R | ODLUČOVAČ KALŮ

TACOVENT PURE MAG RV

TABULKA TYPŮ

TacoVent Pure Mag RV | Odlučovač kalů a magnetitu vertikální, závitové připojení

Obj. č.	popis produktu	DN	Rp	hmotnost **	obsah vody
244.4102.000	TacoVent Pure Mag RV 3/4"	20	3/4"	2.15 kg	0.4 l

* včetně izolačního pouzdra | ** hmotnost bez izolačního pouzdra

SPECIFIKACE

Viz www.taconova.com

TECHNICKÉ ÚDAJE

Obecně

- provozní teplota $T_{B,max}$: 120 °C
- provozní tlak $P_{B,max}$: 10 bar

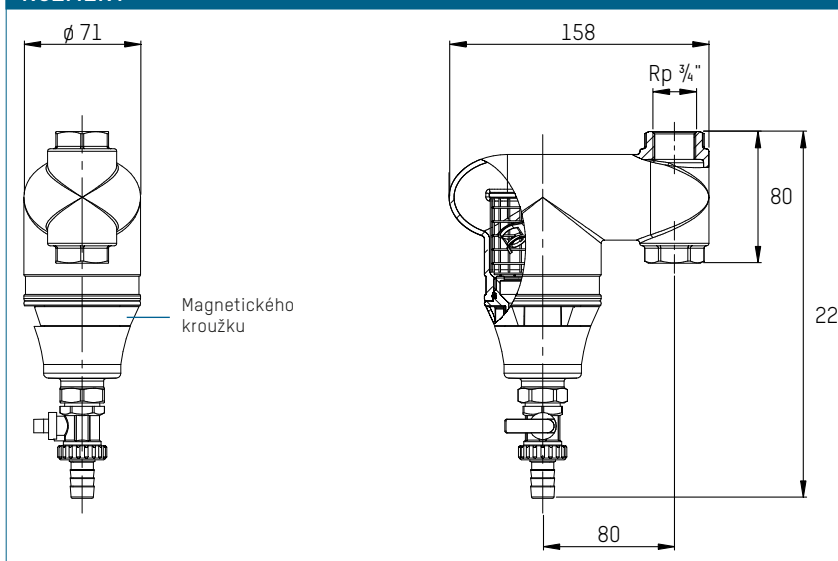
Materiál

- mosaz a plast

Průtoková média

- topná voda
(VDI 2035; SWKI BT 102-01;
ÖNORM H 5195-1)

ROZMĚRY



NÁHRADNÍ SOUČÁSTKY



MAGNETICKÝ KROUŽEK

Obj.č.	vhodné pro
298.4004.000	TacoVent Pure a TacoVent Twin